

DKD327

am Schaltkasten anschließen

B+ M5

B- M5

RP2 B-(M6)

RP2 B+(M6)

SW1

ST3

ST2

KD1

KD2

X1/9 RP2

P (KL.1)

V2

V4

V5

Y1

Y2

Heißgas - Abtauung

Flüssigkeit

B- M6

B- M6

DKD327

FR4a(5)
VD Ein/on

FR4a(4)
MK Ein/on

FR4a(2) FR4a(1)
DEF,HZ Ein/on 12/24V

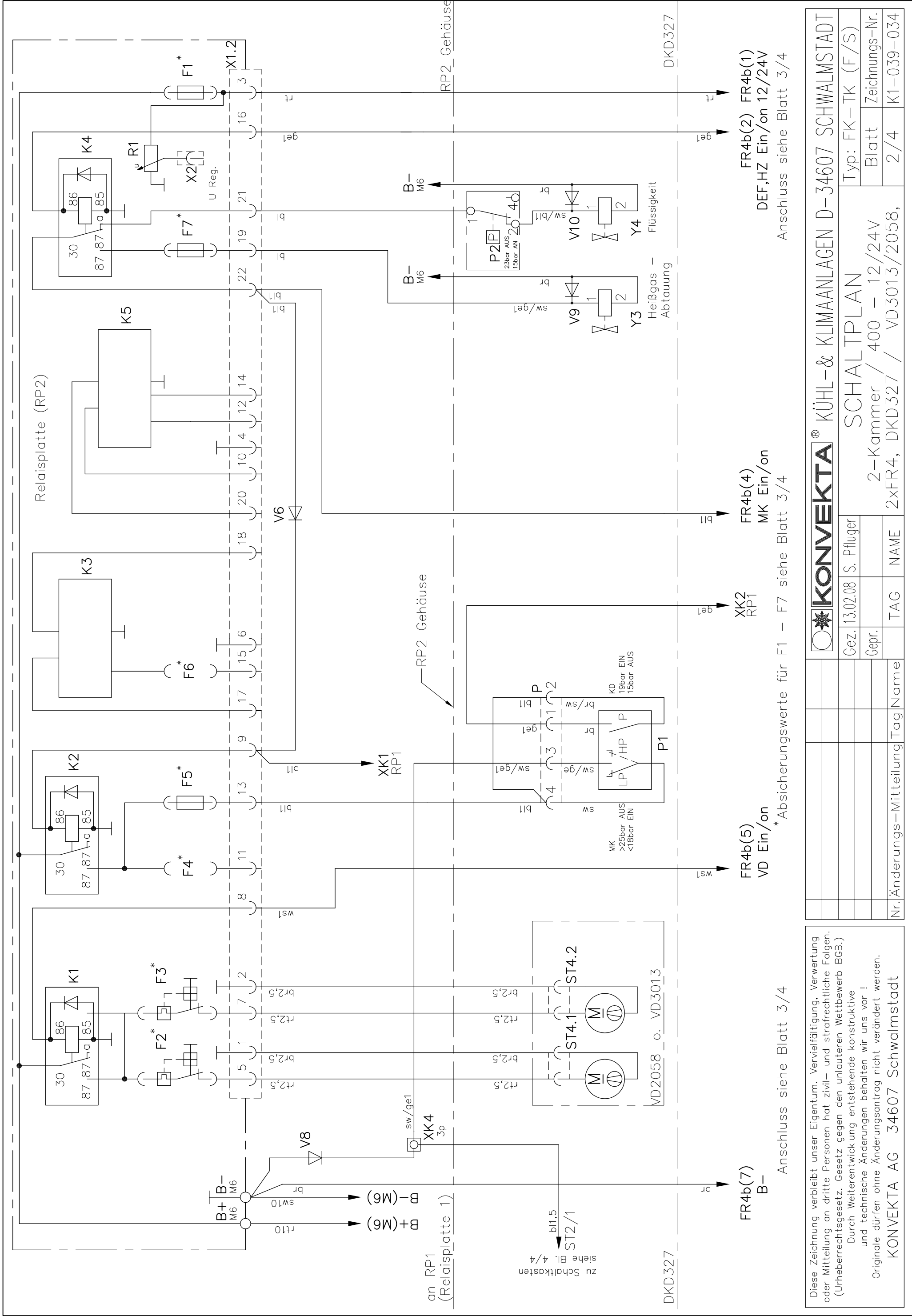
Anschluss siehe Blatt 3/3

* Absicherungswerte für F1 - F7 siehe Blatt 3/4

Anschluss siehe Blatt 3/4

Diese Zeichnung verbleibt unser Eigentum. Vervielfältigung, Verwertung oder Mitteilung an dritte Personen hat zivil- und strafrechtliche Folgen. (Urheberrechtsgesetz. Gesetz gegen den unlauteren Wettbewerb BGB.)
Durch Weiterentwicklung entstehende konstruktive und technische Änderungen behalten wir uns vor!
Originale dürfen ohne Änderungsantrag nicht verändert werden.
KONVEKTA AG 34607 Schwalmstadt

		KÜHL- & KLIMAAANLAGEN D-34607 SCHWALMSTADT	
		SCHALTPLAN	
Gez. 13.02.08	S. Pfluger	Typ: FK-TK (F/S)	Blatt
Gepr.	2-Kammer / 400 - 12/24V	Zeichnungs-Nr.	1/4
Nr.Änderungs-Mitteilung	Tag	NAME	2xFR4, DKD327 / VD3013/2058,
Name	Tag	Name	K1-039-034



Anschluss siehe Blatt 3/4

*Absicherungswerte für F1 - F7 siehe Blatt 3/4

Diese Zeichnung verbleibt unser Eigentum. Vervielfältigung, Verwertung oder Mitteilung an dritte Personen hat zivil- und strafrechtliche Folgen. (Urheberrechtsgesetz. Gesetz gegen den unlauteren Wettbewerb BGB.)
 Durch Weiterentwicklung entstehende konstruktive und technische Änderungen behalten wir uns vor!
 Originale dürfen ohne Änderungsantrag nicht verändert werden.
KONVEKTA AG 34607 Schwalmstadt

		KÜHL- & KLIMAAANLAGEN D-34607 SCHWALMSTADT	
Gez. 13.02.08	S. Pfluger	SCHALTPLAN	
Gepr.		2-Kammer / 400 - 12/24V	
Nr. Änderungen-Mitteilung	Tag	NAME	2xFR4, DKD327 / VD3013/2058,
			Typ: FK-TK (F/S)
			Blatt Zeichnungs-Nr.
			2/4 K1-039-034

Anschluss siehe Blatt 3/4

FR4b(2) FR4b(1)
DEF, HZ Ein/on 12/24V

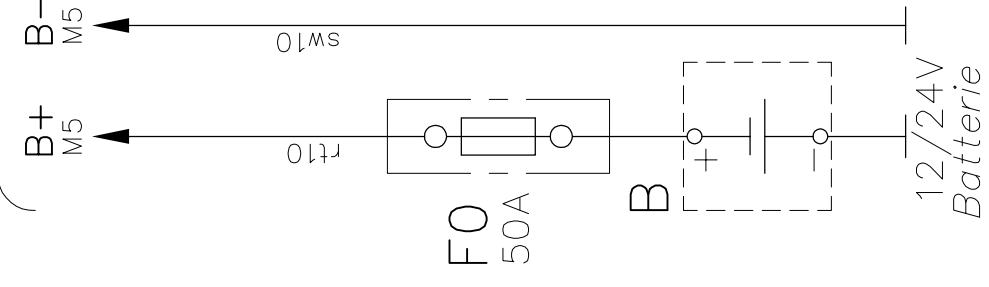
FR4b(4)
MK Ein/on

FR4b(5)
VD Ein/on

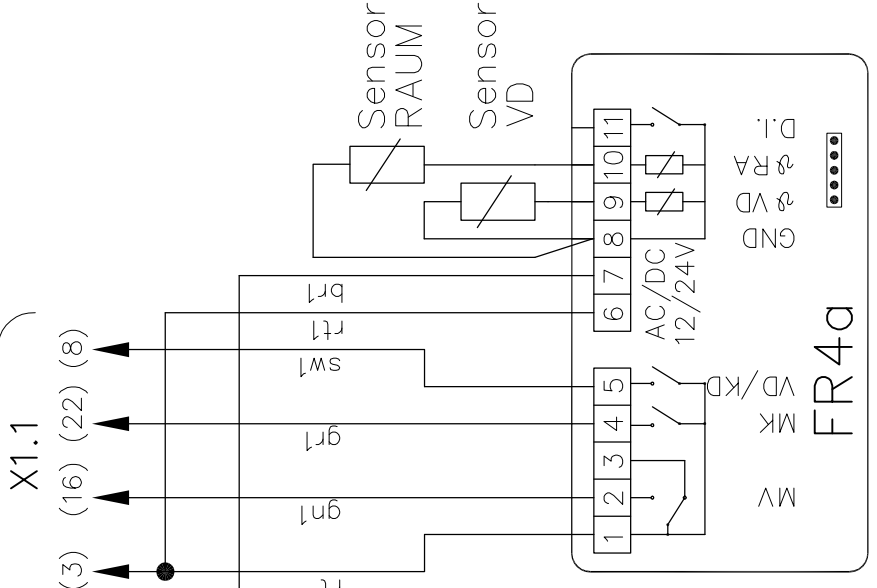
FR4b(7)
B-

		KÜHL- & KLIMAAANLAGEN D-34607 SCHWALMSTADT	
SCHALTPLAN		Typ: FK-TK (F/S)	
2-Kammer / 400 - 12/24V		Blatt Zeichnungs-Nr.	
2xFR4, DKD327 / VD3013/2058,		2/4 K1-039-034	

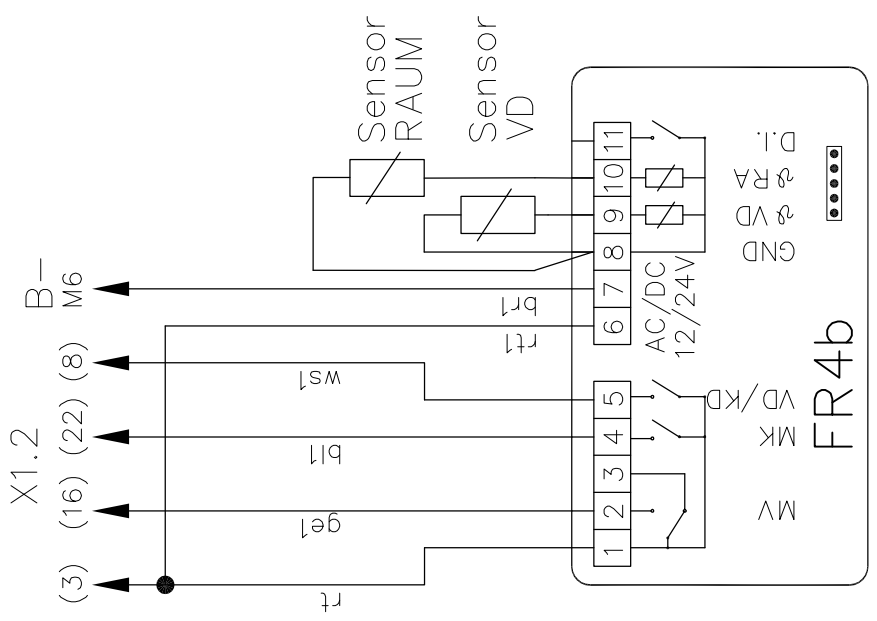
an Schaltkasten
siehe Blatt 4/4
ST2(3)



RP1 siehe Blatt 1/4



RP2 siehe Blatt 2/4



RP1

U	F1	F2	F3	F4	F5	F6	F7
12V	7,5A				25A		7,5A
24V	7,5A				25A		7,5A

RP2

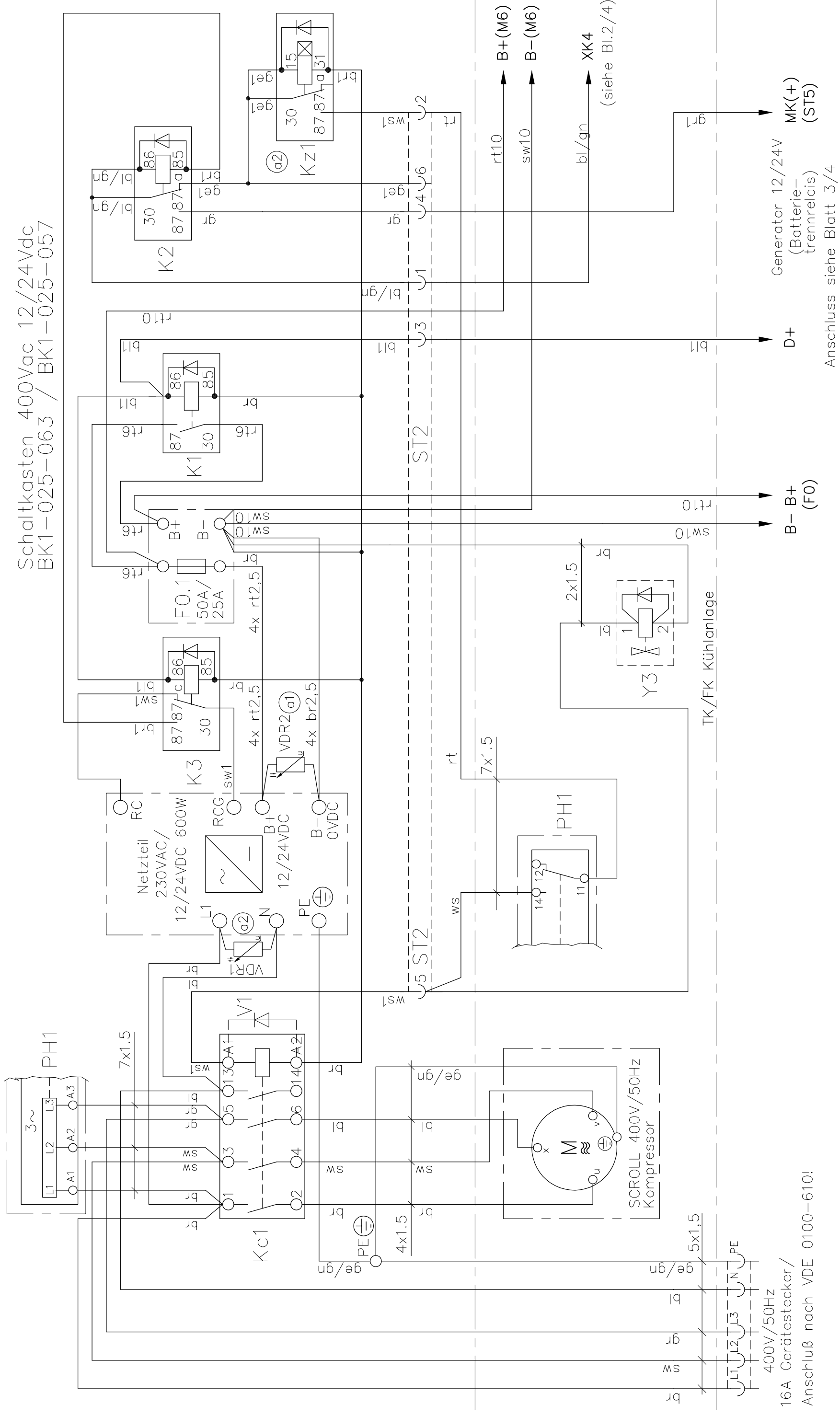
U	F1	F2	F3	F4	F5	F6	F7
12V		10A	10A	10A			
24V		5A	5A	5A			

Absicherungswerte für F1 bis F7
bei Nennspannung 12/24V

Diese Zeichnung verbleibt unser Eigentum. Vervielfältigung, Verwertung oder Mitteilung an dritte Personen hat zivil- und strafrechtliche Folgen. (Urheberrechtsgesetz. Gesetz gegen den unlauteren Wettbewerb BGB.)
Durch Weiterentwicklung entstehende konstruktive und technische Änderungen behalten wir uns vor!
Originale dürfen ohne Änderungsantrag nicht verändert werden.
KONVEKTA AG 34607 Schwalmstadt

KONVEKTA® KÜHL- & KLIMAAANLAGEN D-34607 SCHWALMSTADT
SCHALTPLAN
Typ: FK-TK (F/S)
Blatt Zeichnungs-Nr. 3/4 K1-039-034
Gez. 13.02.08 S. Pfluger
Gepr. 2-Kammer / 400 - 12/24V
Nr. Änderungs-Mitteilung Tag Name 2xFR4, DKD327 / VD3013/2058, TAG NAME

Schaltkasten 400Vac 12/24Vdc
BK1-025-063 / BK1-025-057



16A Gerätestecker/
400V/50Hz
Anschluß nach VDE 0100-610:

Diese Zeichnung verbleibt unser Eigentum. Vervielfältigung, Verwertung oder Mitteilung an dritte Personen hat zivil- und strafrechtliche Folgen. (Urheberrechtsgesetz. Gesetz gegen den unlauteren Wettbewerb BGB.)
Durch Weiterentwicklung entstehende konstruktive und technische Änderungen behalten wir uns vor!
Originale dürfen ohne Änderungsantrag nicht verändert werden.
KONVEKTA AG 34607 Schwalmstadt

		KÜHL- & KLIMAAANLAGEN D-34607 SCHWALMSTADT	
Gez. 13.02.08	S. Pfluger	SCHALTPLAN	
Gepr.		Typ: FK-TK (F/S)	Blatt Zeichnungs-Nr.
Nr. Änderungs-Mitteilung	Tag Name	2-Kammer / 400 - 12/24V	4/4 K1-039-034
		2xFR4, DKD327 / VD3013/2058,	